

### MODÈLE AVEC RACCOD LAITON À COMPRESSION

- Carré de manoeuvre en fonte (30 x 30mm)
- Fermeture 1/4 de tour (FSH ou FAH)

Corps en laiton CW 614/617

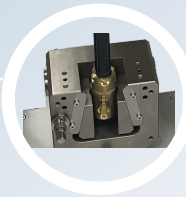
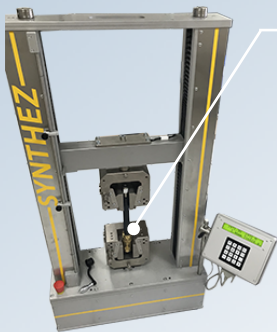


- L'étanchéité se fait par compression
- Les raccords à compression sont testés suivant la norme NF EN ISO 3503 et ISO 17885:2015

#### DESCRIPTION

- Matière: laiton conforme à la norme NF EN 1216X
- Carré de manoeuvre en fonte (30 x 30 mm)
- Sphère laiton revêtu nickel
- Bossage: Filetage mâle - Pas métrique (PB ou GB)
- PFA (Pression de Fonctionnement Admissible) : 16 bars
- PEA (Pression d'Epreuve Admissible) : 24 bars

#### TEST D'ARRACHEMENT

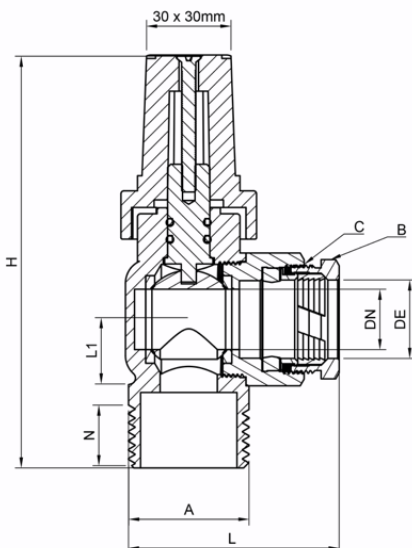


Tous les raccords à compression sont testés suivant la norme NF EN ISO 3503 et ISO 17885:2015

#### TEST DE PRESSION



Tous les robinets sont testés suivant la norme NF EN ISO 13828, Test validé par C.S.T.B



Réf	DN	PE	A	C	L mm	L1 mm	N mm	H mm	Poids kg
RPF320	20	25	PB	M34 x 1,5	71	28	22	138	0,75
RPF325	25	32	PB	M42 x 2	79	28	22	141	0,83
RPF332	32	40	GB	M50 X 1,5	98,5	38	25	153	1,30
RPF340	40	50	GB	M62 x 2	115	43	25	174	1,60